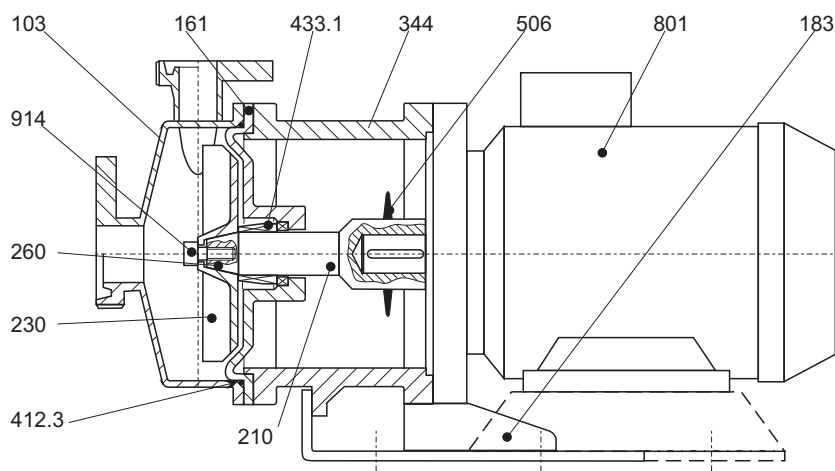
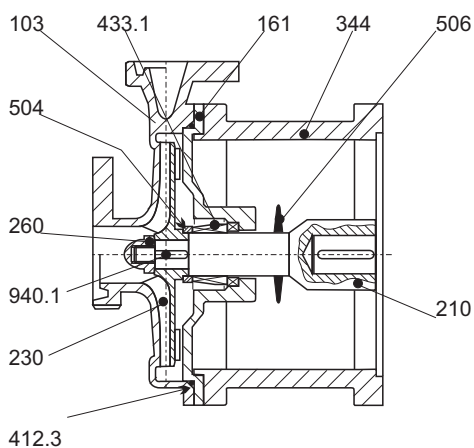


Grandezze - Size:

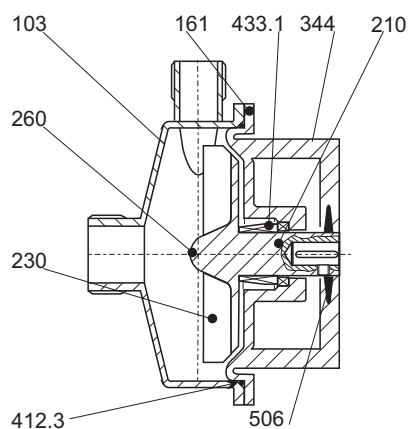
25-12, 32-12, 32-16, 40-12, 40-16, 50-16, 50-20, 65-16, 65-20


Grandezze - Size:

32-20, 40-20


Grandezze - Size:

20-08



N.	DESCRIZIONE	DESCRIPTION
103	Corpo	Casing
161	Coperchio del corpo	Casing cover
210	Albero	Shaft
183	Piede di appoggio	Support foot
230	Girante	Impeller
260	Ogiva girante	Impeller Hub
344	Lanterna motore	Lantern bracket
412.3	O.Ring corpo	O.Ring casing
504	Distanziale girante	Impeller spacer
506	Paraspruzzi	Deflector
433.1	Tenuta meccanica	Mechanical seal
801	Motore elettrico	Electric motor
904	Grano	Locking screw
914	Vite ogivale	Screw
940.1	Linguetta girante	Impeller key